



НАЗНАЧЕНИЕ

Трансформаторы предназначены для передачи сигнала устройствам защиты и управления в электропечных установках переменного тока частоты 50 и 60 Гц класса напряжения до 0,66 кВ включительно.

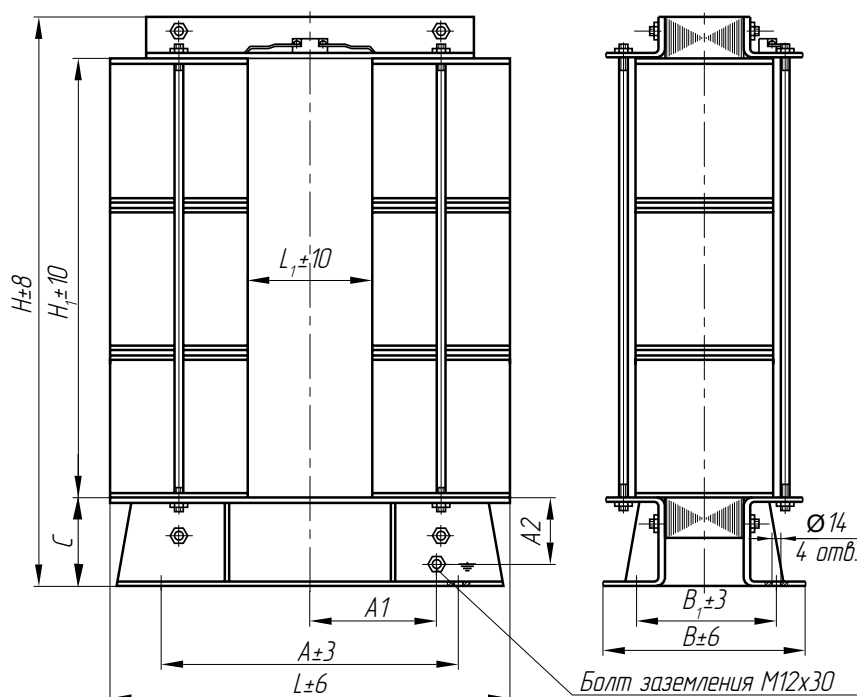
Трансформаторы изготавливаются в исполнении «У» или «Т» категории 3 по ГОСТ 15150.

Рабочее положение – вертикальное.

ТУ16 - 2011 ОГГ.671 230.001 ТУ

взамен

ТУ16 - 2005 ОГГ.671 231.057 ТУ



Общий вид трансформаторов ТНШ-0,66

ТЕХНИЧЕСКИЕ ДАННЫЕ

Таблица 1

Номинальный первичный ток, А	Размеры, мм										Масса, кг
	A	A ₁	A ₂	H	H ₁	L	L ₁	B	B ₁	C	
15 000	320	120	46	480	370	366	115	208	166	70	52
25 000	380	170	70	770	610	498	170	236	180	100	170

Таблица 2

Наименование параметра	Значение
Номинальное напряжение, кВ	0,66
Наибольшее рабочее напряжение, кВ	0,8
Номинальный вторичный ток, А	5
Номинальная частота переменного тока, Гц	50 или 60
Номинальный первичный ток, А	10000, 15000, 25000
Класс точности	10P*
Номинальная вторичная нагрузка с коэффициентом мощности cos φ = 0,8, В·А	50
Кратность трехсекундного тока термической стойкости	2,2
Номинальная предельная кратность	2

* При отсутствии влияния соседних фаз и обратной шины «родной» фазы – погрешность трансформатора может соответствовать классу точности 0,5.